

## Vodní lázeň pojízdná elektrická GN 3-1/1 opláštěná vyhřívaná ovládání na kratší straně

<b>Model</b>	<b>Sap kód</b>	00008659
BMPK 3120 CSH	<b>Skupina artiklů</b>	Vařiče těstovin a vodní lázně



- Výpust': Ano
- Materiál: AISI 304 vrchní deska, AISI 430 opláštění
- Stupeň krytí ovládacích prvků: IPX4
- Maximální teplota zařízení [°C]: 90

<b>Sap kód</b>	00008659	<b>Příkon elektrický [kW]</b>	2.900
<b>Šířka netto [mm]</b>	598	<b>Napájení</b>	230 V / 1N - 50 Hz
<b>Hloubka netto [mm]</b>	1254	<b>Počet GN / EN zařízení</b>	3
<b>Výška netto [mm]</b>	905	<b>Velikost GN / EN zařízení [mm]</b>	GN 1/1
<b>Hmotnost netto [kg]</b>	103.00	<b>Hloubka GN zařízení [mm]</b>	200

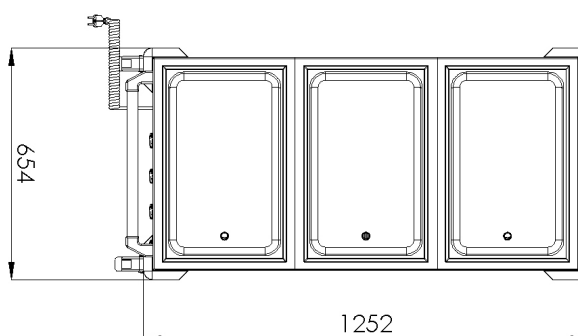
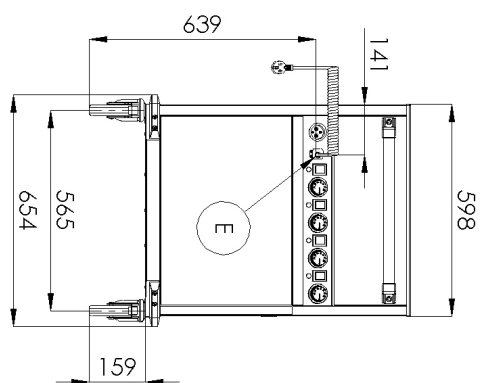
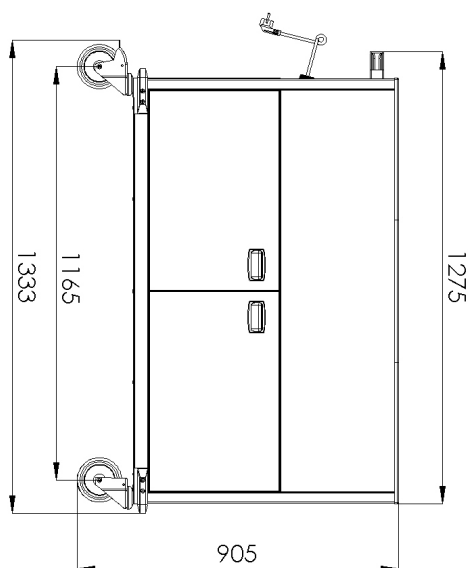
# Technický list

Technický výkres



Vodní lázeň pojízdná elektrická GN 3-1/1 opláštěná vyhřívaná ovládání na kratší straně

<b>Model</b>	<b>Sap kód</b>	00008659
<b>BMPK 3120 CSH</b>	<b>Skupina artiklů</b>	Vaříče těstovin a vodní lázně





### Vodní lázeň pojízdná elektrická GN 3-1/1 opláštěná vyhřívaná ovládání na kratší straně

<b>Model</b>	<b>Sap kód</b>	00008659
<b>BMPK 3120 CSH</b>	<b>Skupina artiklů</b>	Vařiče těstovin a vodní lázně

# 1

#### Hlubokotažené vany

vany bez ostrých přechodů, hran a rohů

- jednoduchá údržba
- perfektní sanitace

# 2

#### Ovládání každé vany zvlášť

variabilita použití

- možnost udržování různých pokrmů na různou teplotu

# 3

#### Celonerezová konstrukce

zdravotně nezávadné pro styk s potravinami  
robustnost

- perfektní sanitace
- dlouhá životnost

# 4

#### Vyhřívaná podstavba

možnost uložení a nahřátí talířů

- úspora místa
- není nutné mít extra režon

# 5

#### Vypouštěcí ventil pod vanou

bezpečnější umístění vypouštěcího ventilu

- umístění ventilu předchází nechtěnému kontaktu a případnému opaření

# 6

#### Madlo

madlo vyrobené z robustní nerezové trubky  
možnost umístění na kratší nebo delší stranu

- jednoduchá manipulace s výdejní vanou

# 7

#### Brzděná kolečka

snadnější manipulace

- větší komfort pro obsluhu
- bezpečnost
- stabilita



### Vodní lázeň pojízdná elektrická GN 3-1/1 opláštěná vyhřívaná ovládání na kratší straně

<b>Model</b>	<b>Sap kód</b>	00008659
<b>BMPK 3120 CSH</b>	<b>Skupina artiklů</b>	Vařiče těstovin a vodní lázně

**1. Sap kód:**

00008659

**2. Šířka netto [mm]:**

598

**3. Hloubka netto [mm]:**

1254

**4. Výška netto [mm]:**

905

**5. Hmotnost netto [kg]:**

103.00

**6. Šířka brutto [mm]:**

755

**7. Hloubka brutto [mm]:**

1310

**8. Výška brutto [mm]:**

1010

**9. Hmotnost brutto [kg]:**

112.00

**10. Typ spotřebiče:**

Elektrické zařízení

**11. Konstruční typ zařízení:**

Pojízdná

**12. Příkon elektrický [kW]:**

2.900

**13. Napájení:**

230 V / 1N - 50 Hz

**14. Stupeň krytí ovládacích prvků:**

IPX4

**15. Vnější barva zařízení:**

Nerezové

**16. Materiál:**

AISI 304 vrchní deska, AISI 430 opláštění

**17. Maximální teplota zařízení [°C]:**

90

**18. Minimální teplota zařízení [°C]:**

30

**19. Nastavitelné nožičky:**

Ne

**20. Výpust:**

Ano

**21. Počet GN / EN zařízení:**

3

**22. Velikost GN / EN zařízení [mm]:**

GN 1/1

**23. Hloubka GN zařízení [mm]:**

200